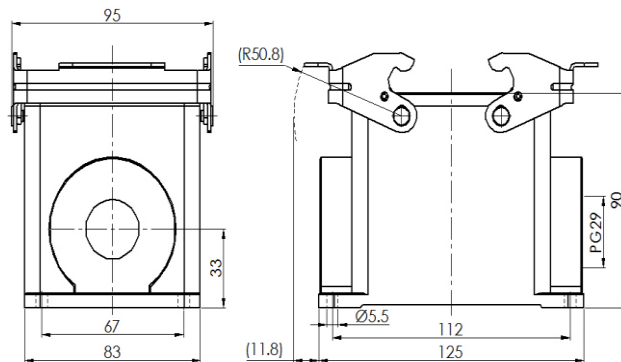


## Size 32B 封底下壳体，金属镀锌双锁扣



型号 H32B-SM-2L-PG29

货号 1 007 01 0000797

### 技术数据

| 产品属性 |  |
|------|--|
| 系列   | Size 32B                                   |
| 适用于  | HE-032, HEE-064, HD-080<br>HDD-144, HSB-12 |
| 分类   | 下壳体，封底，侧出线                                 |
| 出线方向 | 单侧开孔                                       |
| 出线孔  | PG29, 1个                                   |
| 锁扣方式 | 双锁扣  |
| 安装方式 | 面板安装                                       |
| 防护等级 | IP65                                       |
| 冲击强度 | IK08                                       |
| 工作温度 | -40 °C ... 125 °C                          |
| 符合标准 | DIN EN 175301-801                          |

### 材质

|      |              |
|------|--------------|
| 壳体   | 压铸铝，表面喷涂（橘纹） |
| 壳体颜色 | 灰色（RAL 7037） |
| 锁扣   | 金属，表面镀锌      |
| 密封件  | NBR, 黑色      |

### 商业数据

|      |       |
|------|-------|
| 重量   | 822 g |
| 包装单位 | 1 pc  |
| 原产地  | CN    |

### 特点

- 压铸铝一体成型
- 全金属锁扣
- 单侧开孔
- 表面固定安装
- 黑色NBR密封圈
- 耐盐雾腐蚀
- 符合RoHS, UL94-V0
- 适用于表面高密度安装

\*这里所列的是设计数据，有关产品的变更不在此做说明，未尽事宜请联系客服。用户有责任验证功能、符合适用的法律和指令以及在特定应用中的电气安全。